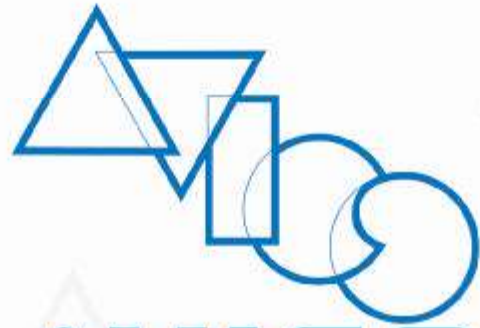


EFA Faraz Avina Co.



AVICO

EFA Faraz Avina Co.

www.efahealth.com

Version 7 - 2021

▶ COMPANY PROFILE

In order to gratitude of Iranian goods and quality improvement of national products, EFA FARAZ AVINA CO, having more than 28 years experiences in research and manufacturing of medical, hospital Class B and superfast Auto-claves in Iran with different models in opposite table, is proud to supply the best mentioned devices by new technology and better utility to the medical community.

The widely technical service network in all over the country, by on time and easy accessing of technical service and including 2 to 3 years guarantee and 10 years After sales services made EFA FARAZ AVINA Autoclaves in remarkable advantage of customers.

◀ معرفی شرکت

شرکت دانش بنیان ایفا فراز آوینا در راستای ارج نهادن به کالای ایرانی و ارتقای کیفی تولیدات ملی، با دارا بودن بیش از ۲۸ سال سابقه در پژوهش و تولید دستگاه های اتوکلاو پزشکی در ایران مفتخر است تا بهترین نوع از دستگاه های اتوکلاو تولیدی کلاس B و همچنین اتوکلاوهای کلاس B فوق سریع که در جدول روبرو ذکر شده اند را با فناوری جدید و امکانات کاربری بهتر به جامعه پزشکی تقدیم نماید.

شبکه گسترده سرویس و خدمات پس از فروش شرکت ایفا فراز آوینا در سراسر کشور، با سرویس به موقع و در دسترس بودن خدمات فنی و دارا بودن ۲ الی ۳ سال گارانتی و ۱۰ سال خدمات پس از فروش، حسن انتخاب دستگاه اتوکلاو ایفا فراز آوینا را نزد مشتریان برجسته ساخته است.



▶ PRODUCTS

◀ محصولات

دستگاه استریل کننده فوق سریع ایستاده با چمبر مکعبی دو درب ۳ فاز و ۳ سال گارانتی	FLASH CUBIC 110 Liters
دستگاه استریل کننده فوق سریع ایستاده با چمبر مکعبی دو درب ۳ فاز و ۳ سال گارانتی	FLASH CUBIC 85 Liters
دستگاه استریل کننده فوق سریع ایستاده با چمبر مکعبی ۳ فاز و ۳ سال گارانتی	FLASH CUBIC 85 Liters
دستگاه استریل کننده فوق سریع ایستاده با چمبر مکعبی ۳ فاز و تک فاز و ۳ سال گارانتی	FLASH CUBIC 65 Liters
دستگاه استریل کننده فوق سریع ایستاده با چمبر مکعبی ۳ فاز و تک فاز و ۳ سال گارانتی	FLASH CUBIC 36 Liters
دستگاه استریل کننده فوق سریع ایستاده با چمبر مکعبی ۳ فاز و تک فاز و ۳ سال گارانتی	FLASH CUBIC 28 Liters
دستگاه استریل کننده فوق سریع ایستاده با چمبر مکعبی ۳ فاز و تک فاز و ۳ سال گارانتی	FLASH CUBIC 22 Liters
دستگاه استریل کننده فوق سریع رومیزی با چمبر مکعبی و ۳ سال گارانتی	FLASH CUBIC 22 Liters
دستگاه استریل کننده فوق سریع رومیزی با چمبر مکعبی و ۳ سال گارانتی	FLASH CUBIC 25 Liters
دستگاه استریل کننده فوق سریع رومیزی با چمبر استوانه ای و ۳ سال گارانتی	FLASH 22 Liters
دستگاه استریل کننده رومیزی با چمبر مکعبی و ۳ سال گارانتی	CUBIC 36 Liters
دستگاه استریل کننده رومیزی با چمبر مکعبی عمیق و ۳ سال گارانتی	CUBIC 32 Liters
دستگاه استریل کننده رومیزی با چمبر مکعبی و ۳ سال گارانتی	CUBIC 25 Liters
دستگاه استریل کننده رومیزی با چمبر مکعبی و ۳ سال گارانتی	CUBIC 22 Liters
دستگاه استریل کننده رومیزی با چمبر استوانه ای و ۳ سال گارانتی	MATISA 22 Liters
دستگاه استریل کننده رومیزی با چمبر استوانه ای و ۲ سال گارانتی	BOOSTER 18 Liters
دستگاه استریل کننده رومیزی با چمبر استوانه ای و ۲ سال گارانتی	BOOSTER 23 Liters
دستگاه استریل کننده رومیزی با چمبر استوانه ای و ۳ سال گارانتی	SUN PLUS 22 Liters
دستگاه استریل کننده رومیزی با چمبر استوانه ای و ۲ سال گارانتی	SUN 22 Liters
دستگاه پک با ۲ سال گارانتی	SEALING MACHINE
میز اتوکلاو با ابعاد ۷۵۵*۹۰*۵۵ cm	AUTOCLAVE TABLE
میز اتوکلاو با ابعاد ۷۶۸*۹۰*۶۸ cm	AUTOCLAVE TABLE



کلیه محصولات این شرکت دارای گارانتی طلایی بدون قید و شرط دو الی سه ساله می باشد.
2 to 3 years Unconditional Guarantee for all products



دارای برند نشان ملی

► PRODUCTS

◀ محصولات

FLASH CUBIC 110 Liters	Hospital superfast sterilizing device with CUBIC chamber, 2doors and 3phases, 3 years guarantee
FLASH CUBIC 85 Liters	Hospital superfast sterilizing device with CUBIC chamber, 2doors and 3phases, 3 years guarantee
FLASH CUBIC 85 Liters	Hospital superfast sterilizing device with CUBIC chamber 3phases, 3 years guarantee
FLASH CUBIC 65 Liters	Hospital superfast sterilizing device with CUBIC chamber 1 phase and 3 phases, 3 years guarantee
FLASH CUBIC 36 Liters	Hospital super-fast sterilizing device with CUBIC chamber 1 phase and 3 phases, 3 years guarantee
FLASH CUBIC 28 Liters	Hospital superfast sterilizing device with CUBIC chamber 1 phase and 3 phases, 3 years guarantee
FLASH CUBIC 22 Liters	Hospital super-fast sterilizing device with CUBIC chamber 1 phase and 3 phases, 3 years guarantee
FLASH CUBIC 22 Liters	Table top superfast sterilizing device with CUBIC chamber, 3 years guarantee
FLASH CUBIC 25 Liters	Table top superfast sterilizing device with CUBIC chamber, 3 years guarantee
FLASH 22 Liters	Table top superfast sterilizing device with cylindrical chamber, 3 years guarantee
CUBIC 36 Liters	Table top sterilizing device with CUBIC chamber, 3 years guarantee
CUBIC 32 Liters	Table top sterilizing device with CUBIC chamber, 3 years guarantee
CUBIC 25 Liters	Table top sterilizing device with CUBIC chamber, 3 years guarantee
CUBIC 22 Liters	Table top sterilizing device with CUBIC chamber, 3 years guarantee
MATISA 22 Liters	Table top sterilizing device with cylindrical chamber, 3 years guarantee
BOOSTER 18 Liters	Table top sterilizing device with cylindrical chamber, 2 years guarantee
BOOSTER 23 Liters	Table top sterilizing device with cylindrical chamber, 2 years guarantee
SUN PLUS 22 Liters	Table top sterilizing device with cylindrical chamber, 3years guarantee
SUN 22 Liters	Table top sterilizing device with cylindrical chamber, 2 years guarantee
SEALING MACHINE	Sealing machine with 2 years guarantee
AUTOCLAVE TABLE	Autoclave table with dimensions of W55*H90*D55 cm
AUTOCLAVE TABLE	Autoclave table with dimensions of W68*H90*D68 cm



کلیه محصولات این شرکت دارای گارانتی طلایی بدون قید و شرط دو الی سه ساله می باشد.
2 to 3 years Unconditional Guarantee for all products



دارای برند نشان ملی

► Technical Specifications of Cylindrical Class B Table Top Autoclave

- 1- Passed successful steam penetration and sterilization tests (Helix, B&D, PCD)
- 2- Fast sterile cycle
- 3- Capability to sterilize packed and unpacked instruments which equipped with High-pressure pump to vacuum according to standard DIN EN 13060
- 4- Mechanical lock to increase safety of door device
- 5- Electronic microprocessor to control the temperature and pressure separately
- 6- Advanced drying system (the device through the special heat system ensures a more accurate and desirable drying cycle and no changes of modality of the accessories)
- 7- Two separate tanks for clean and used water and capability to connect outlet water to the sewage
- 8- Control system of Power fluctuation.
- 9- Air leakage control system
- 10- Full Automatic control system.
- 11- Electrical test to guide operator in case of malfunction
- 12- Warning signs to out of desirable conditions and operating cycle
- 13- Especial display screen to record function of device during cycle
- 14- Antibacterial air filter to purify inner air to the chamber
- 15- Ability to install printers for documenting

◀ مشخصات فنی اتوکلاوهای رومیزی کلاس B با چمبر استوانه‌ای

- ۱ - گذراندن موفق تست های اندیکاتور (Helix, B&D, PCD)
- ۲ - دارای سیکل استریل سریع
- ۳ - قابلیت استریل لوازم به صورت پک شده و بدون پک و مجهز به پمپ دو محفظه ای بسیار دقیق جهت میزان وکیوم بالا مطابق استاندارد DIN EN 13060
- ۴ - قفل مکانیکی جهت بالا بردن ایمنی درب دستگاه
- ۵ - میکروپروسسور کاملاً الکترونیکی جهت کنترل دما و فشار به صورت مجزا
- ۶ - سیستم خشک کن پیشرفته و وکیوم ۶ مرحله ای (این دستگاه از طریق سیستم گرمایی ویژه اطمینان در انجام دقیق تر و مطلوب تر چرخه خشک کن و عدم تغییر ماهیت لوازم را در پی دارد)
- ۷ - دارای دو مخزن مجزای آب تمیز و آب استفاده شده و قابلیت اتصال آب خروجی به فاضلاب
- ۸ - سیستم کنترل نوسانات برق
- ۹ - سیستم کنترل نشت بخار
- ۱۰ - سیستم کنترل تمام اتوماتیک، دارای ۶ برنامه کاربری
- ۱۱ - سیستم تست الکتریکی (Electrical Test) System جهت جلوگیری از گمراهی اپراتور در موارد نقص فنی
- ۱۲ - علائم هشدار دهنده در صورت خارج شدن از شرایط مطلوب و سیکل کاری
- ۱۳ - نمایشگر مخصوص جهت ثبت و نمایش عملکرد دستگاه در طول سیکل
- ۱۴ - فیلتر هوای آنتی باکتریال برای تصفیه هوای ورودی به محفظه اتوکلاو
- ۱۵ - قابلیت نصب پرینتر مخصوص چاپ مستند سازی

► MATISA 18

ماتيسا 18 ◀

MATISA 18 Liters Class B Autoclave

Dimensions	W495×H450×D660mm
Chamber Size	Ø245×L390mm
Maximum working pressure	2.25bar
Minimum vacuum	-0.8bar
Maximum working temperature	138°C
Hydrostatic pressure	4bar
Dimension of trays	4pcs W200×H14×D290 mm
Working temperature	134°C~121°C
Vacuum pump	Diaphragm
Power supply	AC220 V 50-60Hz
Power	2100W
Control system	Microprocessor
Printer	Thermal



► MATISA 22

ماتيسا ۲۲ ◀

MATISA 22 Liters Class B Autoclave	
Dimensions	W495×H450×D640mm
Chamber Size	Ø250×L470mm
Maximum working pressure	2.25bar
Minimum vacuum	-0.8bar
Maximum working temperature	138°C
Hydrostatic pressure	4bar
Dimension of trays	4pcs W200×H14×D380 mm
Working temperature	134°C~121°C
Vacuum pump	Diaphragm
Power supply	AC220 V 50-60Hz
Power	2100W
Control system	Microprocessor
Printer	Thermal



► **BOOSTER 18**

بوستر ۱۸ ◀

BOOSTER 18 Liters Class B Autoclave	
Dimensions	W495×H450×D640mm
Chamber Size	Ø250×L390mm
Maximum working pressure	2.25bar
Minimum vacuum	-0.8bar
Maximum working temperature	138°C
Hydrostatic pressure	4bar
Dimension of trays	4pcs W200×H14×D290 mm
Working temperature	134°C~121°C
Vacuum pump	Diaphragm
Power supply	AC220 V 50-60Hz
Power	2100W
Control system	Microprocessor
Printer	Thermal



► BOOSTER 23

بوسٹر ۲۳ ◀

BOOSTER 23 Liters Class B Autoclave

Dimensions	W495×H450×D640mm
Chamber Size	Ø250×L475mm
Maximum working pressure	2.25bar
Minimum vacuum	-0.8bar
Maximum working temperature	138°C
Hydrostatic pressure	4bar
Dimension of trays	4pcs W200×H14×D380 mm
Working temperature	134°C~121°C
Vacuum pump	Diaphragm
Power supply	AC220 V 50-60Hz
Power	2100W
Control system	Microprocessor
Printer	Thermal



► SUN 22

◀ سان ۲۲

SUN 22 Liters Class B Autoclave

Dimensions	W495×H450×D640mm
Chamber Size	Ø250×L470mm
Maximum working pressure	2.25bar
Minimum vacuum	-0.8bar
Maximum working temperature	138°C
Hydrostatic pressure	4bar
Dimension of trays	4pcs W200×H14×D380 mm
Working temperature	134°C~121°C
Vacuum pump	Diaphragm
Power supply	AC220 V 50-60Hz
Power	2100W
Control system	Microprocessor
Printer	Thermal



► SUN PLUS 22

◀ سان پلاس ۲۲

SUN PLUS 22 Liters Class B Autoclave	
Dimensions	W495×H450×D640mm
Chamber Size	Ø250×L470mm
Maximum working pressure	2.25bar
Minimum vacuum	-0.8bar
Maximum working temperature	138°C
Hydrostatic pressure	4bar
Dimension of trays	4pcs W200×H14×D380 mm
Working temperature	134°C~121°C
Vacuum pump	Diaphragm
Power supply	AC220 V 50-60Hz
Power	2100W
Control system	Microprocessor
Printer	Thermal



► AUTOCLAVE TABLE

EFA Faraz Avina has produced tables in different dimension to be used for the autoclaves to facilitate use of autoclaves.

► Specifications

- Three drawers and One calssable cabinet
- Strong and smooth rails
- Stainless steel handles
- Adjustable stand
- HPL coating and PVC core
- Fully waterproof
- Embedding capability of device



W55*H90*D55 cm

◀ ميز اتوکلاو

جهت تسهیل استفاده از اتوکلاوهای شرکت ایفا فرارز آوینا، این شرکت اقدام به تولید میزهای اتوکلاو در ابعاد مختلف جهت استفاده برای دستگاه های اتوکلاو در سایزهای مختلف نموده است.

◀ ميز اتوکلاو

- دارای ۳ کشو و یک کابینت با قابلیت طبقه بندی
- دارای ریل های روان و مستحکم
- دارای دستگیره های استیل ضد زنگ
- دارای پایه های قابل تنظیم
- رویه با روکش HPL و مغزی PVC
- کاملاً ضد آب
- قابلیت جاسازی دستگاه SEALING MACHINE



W68*H90*D68 cm

► Technical Specifications of Class B autoclaves with cubic chamber

- 1-Control system of Power fluctuation
- 2-Passed successful steam penetration and sterilization tests (Helix, B&D, PCD)
- 3-Fast sterile cycle
- 4-Capability to sterilize packed and unpacked instruments which equipped with High-pressure pump for the high vacuum according to standard DIN EN 13060
- 5-Mechanical lock for door safety
- 6-Advanced drying system (the device through the special heat system ensures a more accurate and desirable drying cycle and no changes of modality of the accessories)
- 7-Capability to set up printer to Print of all measured parameters during cycle
- 8-Electronic microprocessor to control the temperature and pressure, separately
- 9-Two separate tanks for clean and used water and capability to connect outlet water to the sewage
- 10-Air Leakage Control System
- 11-Electrical test to guide operator in case of malfunction
- 12- Warning signs to be out of desirable conditions and operating cycle
- 13-Full Automatic control system & Cycle Prion
- 14-Antibacterial air filter to purify inner air to the chamber
- 15- Ability to install printers for documentation

◀ مشخصات فنی اتوکلاوهای رومیزی کلاس B با چمبر مکعبی

- ۱- سیستم کنترل نوسانات برق
- ۲- گذراندن موفق تست های اندیکاتور (Helix, B&D, PCD)
- ۳- دارای سیکل استریل سریع
- ۴- قابلیت استریل لوازم به صورت پک شده و بدون پک و مجهز به پمپ دو محفظه ای بسیار دقیق جهت میزان وکیوم بالا مطابق استاندارد DIN EN 13060
- ۵- قفل مکانیکی جهت بالا بردن ایمنی درب دستگاه
- ۶- سیستم خشک کن پیشرفته و وکیوم ۶ مرحله ای (این دستگاه از طریق سیستم گرمایی ویژه اطمینان در انجام دقیق تر و مطلوب تر چرخه خشک کن و عدم تغییر ماهیت لوازم را در پی دارد)
- ۷- نمایشگر مخصوص جهت ثبت و نمایش عملکرد دستگاه در طول سیکل
- ۸- میکروپروسسور کاملاً الکترونیکی جهت کنترل دما و فشار به صورت مجزا
- ۹- دارای دو مخزن مجزای آب تمیز و آب استفاده شده و قابلیت اتصال آب خروجی به فاضلاب
- ۱۰- سیستم کنترل نشت بخار
- ۱۱- سیستم تست الکتریکی (Electrical Test System) جهت جلوگیری از گمراهی اپراتور در موارد نقص فنی
- ۱۲- علائم هشدار دهنده در صورت خارج شدن از شرایط مطلوب و سیکل کاری
- ۱۳- سیستم کنترل تمام اتوماتیک و دارای ۶ برنامه کاری و سیکل پریون
- ۱۴- فیلتر هوای آنتی باکتریال جهت تصفیه هوای ورودی به محفظه اتوکلاو
- ۱۵- قابلیت نصب پرینتر مخصوص چاپ و مستند سازی

► Advantages of CUBIC Autoclaves to Cylindrical Autoclaves

- 1- Cubic Chamber for the first time in Iran
- 2- More useful space in cubic chamber, to put tools in it and saves time to compare with cylindrical chamber
- 3- Capability of put high containers
- 4- Consumption of energy improvement by high efficiency

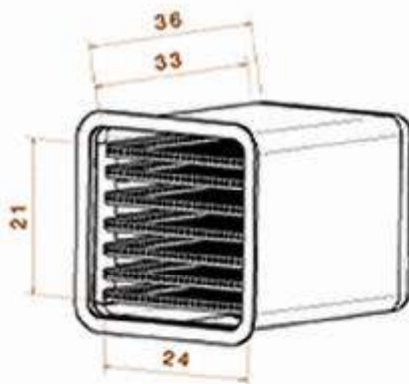
► Comparison between cubic and cylindrical chamber

Autoclave size 22 liters cubic	Autoclave size 22 liters cylindrical
Useful volume	Useful volume
$33 \times 21 \times 24 = 16632 \text{ cm}^3$	$36 \times 13.5 \times 19 = 9234 \text{ cm}^3$

$$40 \cong 22$$

22 liters Cubic Autoclave is equivalent to 40 Liters cylindrical

اتوکلاو ۲۲ لیتری مکعبی



◀ مزایای اتوکلاوهای مکعبی نسبت به اتوکلاوهای استوانه ای

- ۱- دارای محفظه (چمبر) مکعبی برای اولین بار در ایران
- ۲- فضای مفید بیشتر نسبت به چمبر استوانه ای جهت قراردادن ابزارآلات بیشتر که باعث صرفه جویی در زمان می شود
- ۳- قابلیت قراردادن ظروف با ارتفاع زیاد
- ۴- بهینه سازی مصرف انرژی با راندمان بالا

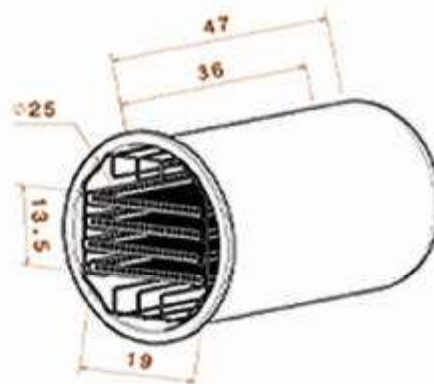
◀ مقایسه چمبر استوانه ای و مکعبی

اتوکلاو ۲۲ لیتری مکعبی	اتوکلاو ۲۲ لیتری استوانه ای
حجم مفید قابل استفاده	حجم مفید قابل استفاده
$33 \times 21 \times 24 = 16632 \text{ cm}^3$	$36 \times 13.5 \times 19 = 9234 \text{ cm}^3$

$$40 \cong 22$$

اتوکلاوهای ۲۲ لیتری مکعبی معادل ۴۰ لیتری استوانه ای

اتوکلاو ۲۲ لیتری استوانه ای



► CUBIC 15

◀ کویک ۱۵

CUBIC 15 Liters Class B Autoclave

Dimensions	W540×H455×D660 mm
Chamber Size	W220×H220×D330 mm
Maximum working pressure	2.25bar
Minimum vacuum	-0.8bar
Maximum working temperature	138°C
Hydrostatic pressure	4bar
Dimension of trays	6pcs W205×H14×D305 mm
Working temperature	134°C~121°C
Vacuum pump	Diaphragm
Power supply	AC220 V 50-60Hz
Power	2100W
Control system	Microprocessor
Printer	Thermal



► CUBIC 18

کویک ۱۸ ◀

CUBIC 18 Liters Class B Autoclave	
Dimensions	W540×H455×D660 mm
Chamber Size	W220×H220×D400 mm
Maximum working pressure	2.25bar
Minimum vacuum	-0.8bar
Maximum working temperature	138°C
Hydrostatic pressure	4bar
Dimension of trays	6pcs W205×H14×D365 mm
Working temperature	134°C~121°C
Vacuum pump	Diaphragm
Power supply	AC220 V 50-60Hz
Power	2100W
Control system	Microprocessor
Printer	Thermal



► CUBIC 22

◀ کویک ۲۲

CUBIC 22 Liters Class B Autoclave	
Dimensions	W560×H455×D660 mm
Chamber Size	W250×H250×D365 mm
Maximum working pressure	2.25bar
Minimum vacuum	-0.8bar
Maximum working temperature	138°C
Hydrostatic pressure	4bar
Dimension of trays	7pcs W240×H14×D330 mm
Working temperature	134°C~121°C
Vacuum pump	Diaphragm
Power supply	AC220 V 50-60Hz
Power	2100W
Control system	Microprocessor
Printer	Thermal



► CUBIC 25
◀ کویک ۲۵

CUBIC 25 Liters Class B Autoclave	
Dimensions	W560×H455×D660mm
Chamber Size	W250×H250×D400mm
Maximum working pressure	2.25bar
Minimum vacuum	-0.8bar
Maximum working temperature	138°C
Hydrostatic pressure	4bar
Dimension of trays	7pcs, W240×H14×D365 mm
Working temperature	134°C~121°C
Vacuum pump	Diaphragm
Power supply	AC220 V 50-60Hz
Power	2100W
Control system	Microprocessor
Printer	Thermal



▶ CUBIC 32 (Deep Autoclave)

CUBIC 32 Liters Class B Autoclave

Dimensions	W560×H455×D793mm
Chamber Size	W250× H 250× D 530mm
Maximum working pressure	2.25bar
Minimum vacuum	-0.8bar
Maximum working temperature	138C
Hydrostatic pressure	4bar
Dimension of trays	7pcs, W240×H14×D495 mm
Working temperature	134C~121C
Vacuum pump	Diaphragm
Power supply	AC220 V 50-60Hz
Power	2100W
Control system	Microprocessor
Printer	Thermal



► CUBIC 36

◀ کویک ۳۶

CUBIC 36 Liters Class B Autoclave

Dimensions	W610×H475×D660mm
Chamber Size	W300× H 300× D 400mm
Maximum working pressure	2.25bar
Minimum vacuum	-0.8bar
Maximum working temperature	138°C
Hydrostatic pressure	4bar
Dimension of trays	9pcs, W290× H14× D365 mm
Working temperature	134°C~121°C
Vacuum pump	Diaphragm
Power supply	AC220 V 50-60Hz
Power	2100W
Control system	Microprocessor
Printer	Thermal



► Technical Specifications of Table Top Superfast Autoclaves

- 1- Fast cycle (6min, 134°C) to sterilize tools on shortest time
- 2- Defined work plans: (Helix, PCD, B&D, B121, S121, B134, S134)
- 3- User-configurable cycle (Custom)
- 4- Prion cycle
- 5- Touch screen
- 6- Passed successful steam penetration and sterilization tests (Helix, B&D, PCD)
- Electrical test to guide operator in case of malfunction and Air leakage control system.
- 7- Has electrical test to guide the operator in case of possible technical defects and steam leakage control system
- 8- PLC system to control temperature and pressure and full automatic system.
- 9- Mechanical lock with steam system to increase safety of device door
- 10- Warning signs to be out of desirable conditions and operating cycle
- 11- Equipped with Control system of Power fluctuation
- 12- Two tanks of clean and used water
- 13- High-pressure pump to vacuum according to standard DIN EN 13060 and Equipped with strong drying system.
- 14- Capability to sterilize packed and unpacked instruments
- 15- Antibacterial air filter to purify inner air to the chamber

► ADVANTAGES

- 1- USB connection to record the information
- 2- Portable device
- 3- Low power consumption
- 4- Single phase power supply 220V
- 5- Fast sterilization
- 6- Consumption of energy improvement by high efficiency

◀ مشخصات فنی اتوکلاوهای فوق سریع رومیزی

- ۱- دارای سیکل سریع (۶ دقیقه، زمان سیکل سریع 134°C) برای استریل لوازم در کوتاه ترین زمان
- ۲- دارای برنامه های کاری تعریف شده: (Helix, PCD, B&D, B121, S121, B134, S134)
- ۳- دارای سیکل قابل تنظیم توسط کاربر (Custom)
- ۴- دارای سیکل Prion
- ۵- دارای صفحه نمایش لمسی
- ۶- گذراندن موفق تست های نفوذ بخار و استریلیزاسیون (Helix, B&D, PCD)
- ۷- دارای تست الکتریکی جهت راهنمایی اپراتور در موارد نقص فنی احتمالی و سیستم کنترل نشت بخار
- ۸- دارای سیستم PLC جهت کنترل دما و فشار و سیستم کنترل تمام اتوماتیک
- ۹- دارای قفل با سیستم بخار جهت بالا بردن ایمنی درب دستگاه
- ۱۰- اعلام هشدار دهنده در صورت خارج شدن از شرایط مطلوب و سیکل کاری
- ۱۱- مجهز به سیستم کنترل نوسانات برق
- ۱۲- دارای دو مخزن آب تمیز و آب استفاده شده
- ۱۳- مجهز به پمپ وکیوم دو محفظه ای بسیار دقیق جهت میزان وکیوم بالا مطابق با استاندارد DIN EN 13060 و مجهز به سیستم خشک کن قوی
- ۱۴- قابلیت استریل لوازم به صورت پک شده و بدون پک
- ۱۵- فیلتر هوای آنتی باکتریال برای تصفیه هوای ورودی محفظه اتوکلاو

◀ مزایای اتوکلاو

- ۱- قابلیت اتصال USB جهت ذخیره سازی اطلاعات
- ۲- قابلیت جابجایی آسان از محلی به محل دیگر (Portable)
- ۳- مصرف برق فوق العاده کم
- ۴- دارای برق مصرفی تک فاز ۲۲۰ ولت
- ۵- قابلیت استریل در زمان بسیار کم (فوق سریع) FLASH-FAST
- ۶- بهینه سازی مصرف انرژی با راندمان بالا

► FLASH 22

◀ فلش ۲۲

FLASH 22 Liters Class B Autoclave	
Dimensions	W600×H500×D650 mm
Chamber Size	Ø250×H470mm
Maximum working pressure	2.25bar
Minimum vacuum	-0.8bar
Maximum working temperature	138°C
Hydrostatic pressure	4bar
Dimension of trays	4pcs, W200×H14×D380 mm
Working temperature	134°C~121°C
Vacuum pump	Diaphragm
Power supply	AC220 V 50-60Hz
Power	2100W
Control system	PLC
Printer	Thermal



► FLASH CUBIC 22

◀ فلش کویک ۲۲

FLASH CUBIC 22 Liters Class B Autoclave	
Dimensions	W681×H497×D670mm
Chamber Size	W250×H250×D365mm
Maximum working pressure	2.25bar
Minimum vacuum	-0.8bar
Maximum working temperature	138°C
Hydrostatic pressure	4bar
Dimension of trays	7pcs, W240×H14×D330 mm
Working temperature	134°C~121°C
Vacuum pump	Diaphragm
Power supply	AC220 V 50-60Hz
Power	2100W
Control system	PLC
Printer	Thermal



► FLASH CUBIC 25

◀ فلش کویک ۲۵

FLASH CUBIC 25.Liters Class B Autoclave	
Dimensions	W681×H497×D670mm
Chamber Size	W250×H250×D400mm
Maximum working pressure	2.25bar
Minimum vacuum	-0.8bar
Maximum working temperature	138°C
Hydrostatic pressure	4bar
Dimension of trays	7pcs, W240×H14×D330 mm
Working temperature	134°C~121°C
Vacuum pump	Diaphragm
Power supply	AC220 V 50-60Hz
Power	2100W
Control system	PLC
Printer	Thermal



◀ مشخصات فنی اتوکلاوهای فوق سریع ایستاده ▶ Technical Specifications of Hospital Superfast Autoclaves

- 1- Fast cycle (6min, 134°C) to sterilize tools on shortest time
- 2- Seven defined work plans (Helix, PCD, B&D, Prion, B121-S134-121)
- 3- User-configurable cycle (Custom)
- 4- Prion cycle
- 5- Touch screen
- 6- Passed successful steam penetration and sterilization tests (Helix, B&D, PCD)
- 7- Electrical test to guide operator in case of malfunction and Air leakage control system
- 8- PLC system to control temperature and pressure and full automatic system.
- 9- Mechanical lock with steam system to increase safety of device door
- 10- Warning signs to be out of desirable conditions and operating cycle.
- 11- Equipped with Control system of Power fluctuation
- 12- Two tanks of clean and used water
- 13- High-pressure pump to vacuum. according to standard DIN EN 13060 and equipped with strong drying system
- 14- Capability to sterilize packed and unpacked instruments
- 15- Antibacterial air filter to purify inner air to the chamber

▶ ADVANTAGES

- 1- USB connection to record the Information.
- 2- Portable device.
- 3- Low power consumption.
- 4- Fast sterilization.
- 5- Cubic Chamber for the first time in Iran.
- 6- More useful space in cubic chamber, to put tools in it and saves time to compare with cylindrical chamber.
- 7- Capability of put high containers.
- 8- Consumption of energy improvement by high efficiency.

- ۱- دارای سیکل سریع (۷ دقیقه، برای سیکل 134°C) جهت استریل لوازم در کوتاه ترین زمان
- ۲- دارای برنامه های کاری تعریف شده (Helix, PCD B&D) (B121, S121, B134, S134)
- ۳- دارای سیکل قابل تنظیم توسط کاربر (Custom)
- ۴- دارای سیکل Prion
- ۵- دارای صفحه نمایش لمسی
- ۶- گذراندن موفق تست های نفوذ بخار و استریلیزاسیون (Helix B&D, PCD)
- ۷- دارای تست الکتریکی جهت راهنمایی اپراتور در موارد نقص فنی احتمالی و سیستم کنترل نشت بخار
- ۸- دارای سیستم PLC جهت کنترل دما و فشار و سیستم کنترل تمام اتوماتیک
- ۹- دارای قفل با سیستم بخار جهت بالا بردن ایمنی درب دستگاه
- ۱۰- اعلام هشدار دهنده در صورت خارج شدن از شرایط مطلوب و سیکل کاری
- ۱۱- مجهز به سیستم کنترل نوسانات برق
- ۱۲- دارای دو مخزن آب تمیز و آب استفاده شده
- ۱۳- مجهز به پمپ وکیوم دو محفظه ای بسیار دقیق جهت میزان وکیوم بالا مطابق با استاندارد DIN EN 13060 و مجهز به سیستم خشک کن قوی
- ۱۴- قابلیت استریل لوازم به صورت پک شده و بدون پک
- ۱۵- فیلتر هوای آنتی باکتریال برای تصفیه هوای ورودی محفظه اتوکلاو

◀ مزایای اتوکلاو

- ۱- قابلیت اتصال USB جهت ذخیره سازی اطلاعات
- ۲- قابلیت جابجایی آسان از محلی به محل دیگر (Portable)
- ۳- مصرف برق فوق العاده کم
- ۴- قابلیت استریل در زمان بسیار کم (فوق سریع)
- ۵- دارای محفظه (چمبر) مکعبی برای اولین بار در ایران
- ۶- فضای مفید بیشتر نسبت به چمبر استوانه ای جهت قراردادن ابزار آلات که باعث صرفه جویی در زمان می شود.
- ۷- قابلیت قراردادن ظروف با ارتفاع زیاد
- ۸- بهینه سازی مصرف انرژی با راندمان بالا

► FLASH CUBIC 22 - (1 Phase & 3 Phases)

◀ فلش کویک ۲۲ - (دو مدل تک فاز و سه فاز)



FLASH CUBIC 22 Liters Class B Autoclave

Dimensions	W630×H1430×D692mm
Chamber Size	W250×H250×D365mm
Maximum working pressure	2.25bar
Minimum vacuum	-0.8bar
Maximum working temperature	138C
Hydrostatic pressure	4bar
Dimension of trays	7pcs, W240×H14×D330 mm
Working temperature	134C~121C
Vacuum pump	Diaphragm
Power supply	1phase: AC220 V 50-60Hz. 3phases: AC380 V 50-60Hz
Power	1phase: 3500W 3phases: 7000W
Control system	PLC
Printer	Thermal



► FLASH CUBIC 28 - (1 Phase & 3 Phases)

◀ فلش کویک ۲۸ – (دو مدل تک فاز و سه فاز)



FLASH CUBIC 28 Liters Class B Autoclave

Dimensions	W630*H1430*D692mm
Chamber Size	W250*H250*D450mm
Maximum working pressure	2.25bar
Minimum vacuum	-0.8bar
Maximum working temperature	138°C
Hydrostatic pressure	4bar
Dimension of trays	7pcs W240*H14*D395 mm
Working temperature	134°C~121°C
Vacuum pump	Diaphragm
Power supply	1phase: AC220 V 50-60Hz 3phases: AC380 V 50-60Hz
Power	1phase: 3500W 3phases: 7000W
Control system	PLC
Printer	Thermal



► FLASH CUBIC 36 - (1 Phase & 3 Phases)

◀ فلش کویک ۳۶ - (دو مدل تک فاز و سه فاز)



FLASH CUBIC 36 Liters Class B Autoclave

Dimensions	W678*H1464*D754mm
Chamber Size	W300*H300*D400mm
Maximum working pressure	2.25bar
Minimum vacuum	-0.8bar
Maximum working temperature	138°C
Hydrostatic pressure	4bar
Dimension of trays	9pcs W289*H365*D14 mm
Working temperature	134°C~121°C
Vacuum pump	Diaphragm
Power supply	1phase: AC220 V 50-60Hz 3phases: AC380 V 50-60Hz
Power	1phase: 3500W 3phases: 7000W
Control system	PLC
Printer	Thermal

► FLASH CUBIC 65 - (1 Phase & 3 Phases)

◀ فلش کویک ۶۵ – (دو مدل تک فاز و سه فاز)



FLASH CUBIC 65 Liters Class B Autoclave	
Dimensions	W810×H1460×D840mm
Chamber Size	W360×H360×D500mm
Maximum working pressure	2.25bar
Minimum vacuum	-0.8bar
Maximum working temperature	138°C
Hydrostatic pressure	4bar
Dimension of trays	11pcs, W348×H14×D470 mm
Working temperature	134°C~121°C
Vacuum pump	Diaphragm
Power supply	1phase: AC220 V 50-60Hz 3phases: AC380 V 50-60Hz
Power	1phase: 3500W 3phases: 7000W
Control system	W 2500
Printer	PLC Thermal



► FLASH CUBIC 85 - 3 Phases

◀ فلش کویک ۸۵ - سه فاز



FLASH CUBIC 85 Liters Class B Autoclave

Dimensions	W810×H1460×D840mm
Chamber Size	W360×H360×D660mm
Maximum working pressure	2.25bar
Minimum vacuum	-0.8bar
Maximum working temperature	138°C
Hydrostatic pressure	4bar
Dimension of trays	11pcs, W348×H14×D620 mm
Working temperature	134°C~121°C
Vacuum pump	Diaphragm
Power supply	3phases : AC380 V 50-60Hz
Power	3phases: W 2500
Control system	PLC
Printer	Thermal

► Technical Specifications of Hospital Superfast 85 Liters Autoclaves with Two Doors

- 1- Fast cycle (8min, 134°C) to sterilize tools on shortest time for three phase's power
- 2- Nine defined working programs (Helix, PCD, B&D, Prion, B121, S134, 121 °C).
- 3-User-configurable cycle (Custom)
- 4-Prion cycle
- 5 -HMI Touch screen with high quality to show user all cycles easily.
- 6- Passed successful steam penetration and sterilization tests (Helix, B&D, PCD)
- 7- Electrical test to guide operator in case of malfunction and Air leakage control system
- 8- Optimized and very powerful steam generator which supplies necessary steam on shortest time
- 9- PLC system to control temperature and pressure and full automatic system
- 10-Mechanical lock with steam system to increase safety of device door
- 11-Warning signs to be out of desirable conditions and operating cycle
- 12- Equipped with Control system of Power fluctuation
- 13-Two tanks of clean and used water
- 14- Five high-pressure pumps to vacuum according to standard DIN EN 13060 and equipped with strong drying system
- 15- Capability to sterilize packed and unpacked instruments
- 16-Antibacterial air filter to purify inner air to the chamber

◀ مشخصات فنی اتوکلاوهای فوق سریع ایستاده ۸۵ لیتری دو درب

- ۱- دارای سیکل سریع (۸ دقیقه، برای سیکل 134°C) جهت استریل لوازم در کوتاه ترین زمان برای ورودی برق ۳ فاز
- ۲- دستگاه دارای ۹ سیکل کاری متنوع ۱۳۴ و ۱۲۱ بدون خشک کن و با خشک کن پیشرفته چند مرحله ای می باشد.
- ۳- دارای سیکل قابل تنظیم توسط کاربر (Custom)
- ۴- دارای سیکل Prion
- ۵- دارای نمایشگر لمسی HMI با کیفیت بالا نمایش تمامی مراحل سیکل را برای اپراتور فراهم نموده و کار با دستگاه را بسیار آسان نموده است.
- ۶- گذراندن موفق تست های نفوذ بخار و استریلیزاسیون (Helix, B&D, PCD)
- ۷- دارای تست الکتریکی جهت راهنمایی اپراتور در موارد نقص فنی احتمالی و سیستم کنترل نشت بخار
- ۸- دارای ژاکت بهینه شده و بسیار قوی می باشد که می تواند بخار لازم را در کمترین زمان فراهم سازد.
- ۹- دارای سیستم PLC جهت کنترل دما و فشار و سیستم کنترل تمام اتوماتیک
- ۱۰- دارای قفل با سیستم بخار جهت بالا بردن ایمنی درب دستگاه
- ۱۱- اعلام هشدار دهنده در صورت خارج شدن از شرایط مطلوب و سیکل کاری
- ۱۲- مجهز به سیستم کنترل نوسانات برق
- ۱۳- دارای دو مخزن مجزای آب تمیز و آب استفاده شده
- ۱۴- مجهز به ۵ پمپ وکیوم دو محفظه ای بسیار دقیق و پیشرفته دیافراگمی مطابق با استاندارد DIN EN ۱۳۰۶۰ که امکان نفوذپذیری بالای بخار و خشک کن قوی ابزارها را فراهم می سازد
- ۱۵- قابلیت استریل لوازم به صورت پک شده و بدون پک
- ۱۶- فیلتر آنتی باکتریال جهت تصفیه هوای ورودی به محفظه

► FLASH CUBIC 85 - 3Phases - 2Doors

◀ فلش کویک ۸۵ - دو درب - سه فاز



FLASH CUBIC 85 Liters Class B Autoclave

Dimensions	W810×H1460×D840mm	
Chamber Size	W360×H360×D650mm	
Maximum working pressure	2.25bar	
Minimum vacuum	-0.8bar	
Maximum working temperature	138°C	
Hydrostatic pressure	4bar	
Dimension of trays	11pcs, W344×H14×D600 mm	
Working temperature	134°C-121°C	
Vacuum pump	Diaphragm	
Power supply	3 phases	AC380 V 50-60Hz
Power	3 phases	7500 W
Control system	PLC	
Printer	Thermal	



► Technical Specifications of Hospital Superfast 110 Liters Autoclaves with Two Doors

- 1- Fast cycle (9min, 134°C) to sterilize tools on shortest time for three phases power
- 2- Nine defined working programs without drying system and advance multi-step drying system
- 3- User-configurable cycle (Custom)
- 4- Prion cycle
- 5- HMI Touch screen with high quality to show user all cycles easily
- 6- Passed successful steam penetration and sterilization tests (Helix, B & D, PCD)
- 7- Electrical test to guide operator in case of malfunction and Air leakage control system.
- 8- Optimized and very powerful steam generator which supply necessary steam on shortest time.
- 9- PLC system to control temperature and pressure and full automatic system
- 10- Mechanical lock with steam system to increase safety of device door
- 11- Warning signs to be out of desirable conditions and operating cycle
- 12- Equipped with Control system of Power fluctuation
- 13- Two tanks of clean and used water
- 14- Six high-pressure pump to vacuum according to standard DIN EN 13060 and Equipped with strong drying system
- 15- Capability to sterilize packed and unpacked instruments

◀ مشخصات فنی اتوکلاوهای فوق سریع ایستاده ۱۱۰ لیتری دو درب

- ۱- دارای سیکل سریع (۹ دقیقه، برای سیکل 134°C) جهت استریل لوازم در کوتاه ترین زمان برای ورودی برق ۳ فاز
- ۲- دستگاه دارای ۹ سیکل کاری متنوع ۱۳۴ و ۱۲۱ بدون خشک کن و با خشک کن پیشرفته چند مرحله ای می باشد.
- ۳- دارای سیکل قابل تنظیم توسط کاربر (Custom)
- ۴- دارای سیکل Prion
- ۵- دارای نمایشگر لمسی HMI با کیفیت بالا نمایش تمامی مراحل سیکل را برای اپراتور فراهم نموده و کار با دستگاه را بسیار آسان نموده است.
- ۶- گذراندن موفق تست های نفوذ بخار و استریلیزاسیون (Helix, B&D, PCD)
- ۷- دارای تست الکتریکی جهت راهنمایی اپراتور در موارد نقص فنی احتمالی و سیستم کنترل نشت بخار
- ۸- دارای ژاکت بهینه شده و بسیار قوی می باشد که می تواند بخار لازم را در کمترین زمان فراهم سازد.
- ۹- دارای سیستم PLC جهت کنترل دما و فشار و سیستم کنترل تمام اتوماتیک
- ۱۰- دارای قفل با سیستم بخار جهت بالا بردن ایمنی درب دستگاه
- ۱۱- علائم هشدار دهنده در صورت خارج شدن از شرایط مطلوب و سیکل کاری
- ۱۲- مجهز به سیستم کنترل نوسانات برق
- ۱۳- دارای دو مخزن مجزای آب تمیز و آب استفاده شده
- ۱۴- مجهز به ۶ پمپ وکیوم دو محفظه ای بسیار دقیق و پیشرفته دیافراگمی مطابق با استاندارد ۱۳۰۶۰ DIN EN که امکان نفوذپذیری بالای بخار و خشک کن قوی ابزارها را فراهم می سازد
- ۱۵- قابلیت استریل لوازم به صورت پک شده و بدون پک

► FLASH CUBIC 110 - 3Phases - 2Doors

◀ فلش کویک ۱۱۰ - دو درب - سه فاز



FLASH CUBIC 110 Liters Class B Autoclave

Dimensions	W810×H1460×D1060mm	
Chamber Size	W360×H360×D850mm	
Maximum working pressure	2.25bar	
Minimum vacuum	-0.8bar	
Maximum working temperature	138°C	
Hydrostatic pressure	4bar	
Dimension of trays	11Pcs, W344×H14×D800 mm	
Working temperature	134°C~121°C	
Vacuum pump	Diaphragm	
Power supply	3 phases	AC380 V 50-60Hz
Power	3 phases	9000 W
Control system	PLC	
Printer	Thermal	

► SEALING MACHINE

AVICO Sealing Machine has unique features such as simple and safe operation, constant power consumption and beautiful appearance suitable for dental clinics and health centers. One of the main features of this device is the smooth operation of the lever handle and Adjustable sewing temperature.

دستگاه پک شرکت آویکو دارای ویژگی‌های منحصر به فردی نظیر کاربری ساده و ایمن، توان مصرفی ثابت و ظاهری زیبا و مناسب کلینیک‌های دندانپزشکی و مراکز درمانی می‌باشد. همچنین می‌توان از ویژگی‌های اصلی این دستگاه به عملکرد نرم و روان اهرم دستگیره فشار و تنظیم دمای دوخت اشاره کرد.



◀ دستگاه پک

► Technical Specifications

Input Voltage	AC 220 V/50 Hz
Stitching Width	300 mm(max)
Pressure Plate Width	10 mm
Dimension	W:470 * H:267 * D:395 mm
Power consumption	200 W
Weight	12 kg

◀ مشخصات فنی

AC220V/50Hz	ولتاژ ورودی
300 mm (max)	عرض دوخت
10 mm	عرض صفحه فشار
W:470 * H:267 * D:395 mm	ابعاد دستگاه
200 W	توان مصرفی
12 kg	وزن کلی

► COLOR CODE of SEALING MACHINE

◀ کد رنگ دستگاه پک

کد رنگ

<p>Color Code: 801</p> 	<p>Color Code: 802</p> 	<p>Color Code: 803</p> 
<p>Color Code: 804</p> 	<p>Color Code: 806</p> 	<p>Color Code: 807</p> 
<p>Color Code: 808</p> 	<p>Color Code: 809</p> 	<p>Color Code: 811</p> 

► SEALING MACHINE

◀ دستگاه پک



► 3-PLY SURGICAL & KIDS MASK & A+ 3D MASK

- Certain space between mask and mouth
- Breathing smoothly
- Elasticity and soft ear band
- Full protection
- Speaking easily
- Durable Product

◀ ماسک ۳ لایه جراحی و سه بعدی A+

- عدم تماس با دهان
- تنفس راحت
- کش بسیار نرم و محصول با دوام
- حفاظت کامل و همه جانبه
- صحبت کردن راحت
- ماسک ۳ بعدی: ۳ لایه اسپان باند + ۲ لایه ملت بلون
- ماسک ۳ لایه: ۲ لایه اسپان باند + ۱ لایه ملت بلون



کودک و بزرگسال



► Efa Faraz Avina Co.

◀ شرکت ایفا فراز آوینا

واحد فرز cnc . CNC milling unit



واحد تزریق پلاستیک . Plastic injection unit



واحد جوشکاری آرگون . Argon welding unit



واحد تراش cnc . CNC turning unit



واحد تراشکاری . Turning unit



واحد خم و لیزر cnc . Press brake and laser CNC cutting machine Unit



► Efa Faraz Avina Co.

Education unit واحد آموزش



Mask production unit واحد تولید ماسک



Mask Elastic Band Production Unit واحد تولید کش ماسک



◀ شرکت ایفا فراز آوینا

Research and development unit واحد تحقیق و توسعه



Autoclave assembly unit واحد مونتاژ اتوکلاو



Mask Machine Production Unit واحد ساخت خط تولید ماسک



► Efa Faraz Avina Co.

مراسم اهدای برنده ملی، اقتدار ملی
National Brand Award Ceremony National Authority



Iran health 2018 نمایشگاه ایران هلت ۱۳۹۷



واحد آموزش مهندسين و تكنسين هاي سراسر کشور
Training unit for engineers and technicians across the country



◀ شرکت ایفا فراز آوینا

رونمایی از دستگاه اتوکلاو قشای توسط وزیر محترم بهداشت و معاونت محترم علمی فناوری ریاست جمهوری
Unveiling the Autoclave Flash Device by the Honorable Minister of Health and the Vice President of Scientific Technology of the President



Iran health 2018 نمایشگاه ایران هلت ۱۳۹۷



مشتریان Customers



EFA Faraz Avina Co.

VICO

Faraz Avina Co.

AVICO

EFA Faraz Avina Co

Central Store: P 110, Next to Iranzamin Bank, Kaveh Complex, Azadi St, Tehran, Iran

Tel : +98 21 6658 1715 +98 21 6658 1723

+98 21 61 951

Head Office: Unit 74, 2th floor, Sina center dental equipments building, before Navab intersection, Azadi Ave, Tehran, Iran

Factory Address: No. 16 End Of Seventh st, Mobarakeh, Industrial Zone, Isfahan, Iran

Tel : +98 31 5237 3900 -2

آدرس فروشگاه مرکزی: تهران، خیابان آزادی، روبروی

دانشکده دامپزشکی، پاساژ کاوه، جنب بانک ایران

زمین، پلاک ۱۱۰ - کد پستی ۱۳۱۳۶۵۴۷۵۳

تلفن: ۰۲۱-۶۶۵۸۱۷۲۳ - ۰۲۱-۶۶۵۸۱۷۱۵ - ۰۲۱-۶۱۹۵۱

آدرس دفتر مرکزی: تهران، خیابان آزادی، نرسیده به

تقاطع نواب، ساختمان مرکز تجهیزات دندانپزشکی

سینا سنتر، طبقه دوم، واحد ۷

آدرس کارخانه: شهرک صنعتی سه راهی مبارکه، انتهای

خیابان هفتم، فرعی سمت راست، پلاک ۱۶

تلفن: ۰۳۱ ۵۲۳۷۳۹۰۰ - ۲

www.efahealth.com / info@efahealth.com